

375 系列旁通(液控关闭)阀

Lee Company 微型阀系列中又增加了一个新成员-375 系列旁通阀。当系统压力被切断或丢失时，该阀将流体分流到作动器活塞。375 系列旁通阀是常开阀，具有液控关闭的特性。

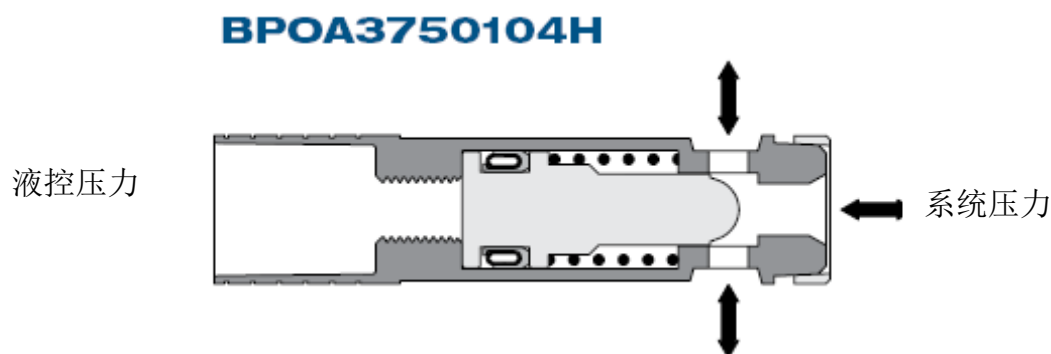
该阀仅重 16 克。所有金属部件都是不锈钢。每个阀在出厂前都 100% 进行了严格地测试和检查，以确保可靠和一致的性能。



阀的特点

- 打开时的流阻为 700Lohm
- 重量仅 16 克
- 所有金属部件都由不锈钢制造而成
- 耐久试验达 25 万个循环以上
- 出厂前 100% 测试

阀的结构

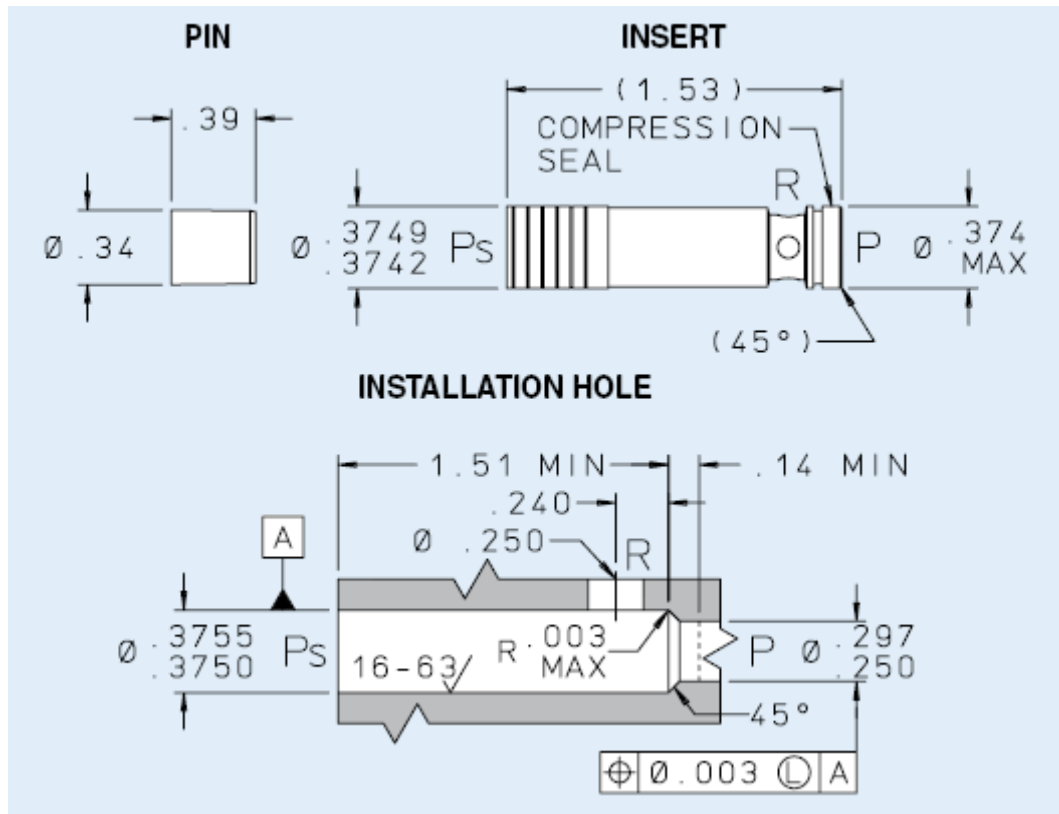


阀的材料

零件	材料	规范
阀体	304 不锈钢	AMS5639
PIN	17-4PH 不锈钢	AMS5643
Poppet	15-5PH 不锈钢	AMS5659
头部压缩密封	聚酰亚胺	
Poppet Seal	GFP 带镍基合金弹簧	
Retainer	15-5PH 不锈钢	AMS 5659
弹簧	17-7PH	AMS5678

注：所有不锈钢均做钝化处理。PIN 已预先打好蜡。不要去油脂，不要加润滑剂。

阀及安装孔尺寸



性能

常开	全开时流阻 ($P_s \leq 50\text{psid}$): 70Lohms
液控关	当 $P_s - R \geq 400\text{psi}$ ($P_s = P$) 时全关。 从 P_s 和 P 口到 R 口的总泄漏量: <1 滴/分钟
系统额定压力	4000psi(最大)
阀的重量	16 克
阀的性能是在 $29 \pm 9^\circ\text{C}$ 的温度下, 用 MIL-PRF-83282 或 MIL-PRF-5606 (红油) 测得的。 1 滴=50uL	

安装和拆卸

工具号	CUTX0509150B
PIN 零件号	PHRA3750003A
头部压缩密封件零件号	SVDA3750009A